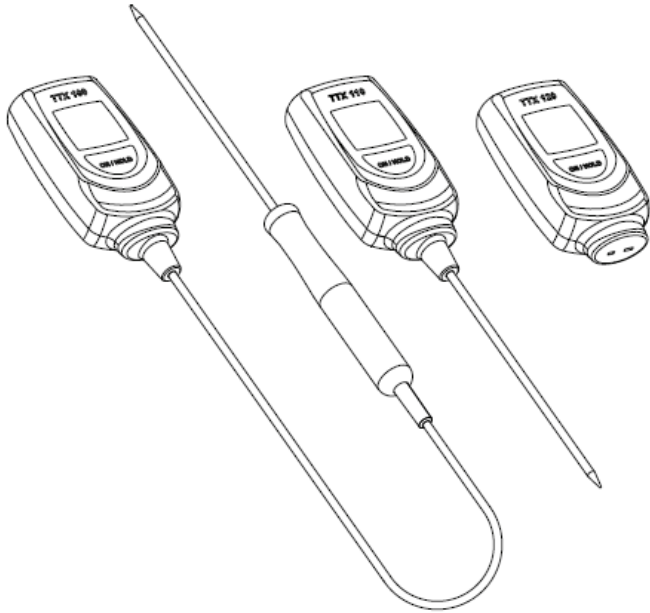


**-ebro-**  
a xylem brand



**Thermometer  
Thermometer  
Thermomètre  
TTX 100/110/120**



## Inhaltsverzeichnis

<b>Übersicht</b> .....	<b>4</b>
<b>Sicherheitshinweise</b> .....	<b>6</b>
<b>Auspacken / Lieferumfang</b> .....	<b>8</b>
<b>Bedienung</b> .....	<b>10</b>
Gerät ein-/ausschalten .....	10
Anzeige .....	10
Temperatur messen .....	12
<b>Batterie austauschen</b> .....	<b>14</b>
<b>Fehlermeldungen</b> .....	<b>16</b>
<b>Wartung und Entsorgung</b> .....	<b>18</b>
Reinigung .....	18
Entsorgung .....	18
<b>Kalibrierservice</b> .....	<b>18</b>
<b>Garantie</b> .....	<b>20</b>
<b>Technische Daten</b> .....	<b>22</b>
<b>Zulassungen</b> .....	<b>24</b>
Betrieb .....	24

## Table of Contents

<b>Overview</b>	<b>5</b>
<b>Safety instructions</b>	<b>7</b>
<b>Unpacking / scope of delivery</b>	<b>9</b>
<b>Operation</b>	<b>11</b>
Switching the device on/off.....	11
Display.....	11
Measuring temperature.....	13
<b>Changing the battery</b>	<b>15</b>
<b>Error messages</b>	<b>17</b>
<b>Maintenance and disposal</b>	<b>19</b>
Cleaning.....	19
Disposal.....	19
<b>Calibration service</b>	<b>19</b>
<b>Warranty</b>	<b>21</b>
<b>Technical data</b>	<b>23</b>
<b>Approvals</b>	<b>25</b>
Operation.....	25

## Sommaire

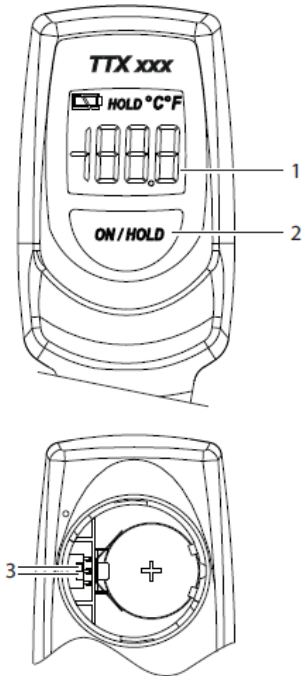
<b>Vue d'ensemble.....</b>	<b>5</b>
<b>Consignes de sécurité</b>	<b>7</b>
<b>Déballage / pièces livrées</b>	<b>9</b>
<b>Utilisation</b>	<b>11</b>
Activation/désactivation de l'appareil.....	11
Affichage.....	11
Mesurer la température.....	13
<b>Changer la batterie</b>	<b>15</b>
<b>Messages d'erreur</b>	<b>17</b>
<b>Entretien et mise au rebut</b>	<b>19</b>
Nettoyage.....	19
Élimination.....	19
<b>Service de calibrage</b>	<b>19</b>
<b>Garantie</b>	<b>21</b>
<b>Données techniques</b>	<b>23</b>
<b>Homologations</b>	<b>25</b>
Opération.....	25

## Übersicht

Das Thermometer ist ein handliches mit einer austauschbaren Lithiumbatterie betriebenes Temperaturmessgerät für vielfältige Mess- und Kontrollaufgaben.

Elemente des Gerätes:

- 1 Display (LCD)
- 2 Taste ON/HOLD
- 3 aktive Temperatureinheit, umschaltbar von °C auf °F



## Overview

Powered by a replaceable lithium battery, the thermometer is a handy, temperature measurement device for a whole range of measurement and control applications.

Device elements:

- 1 Display (LCD)
- 2 Key ON/HOLD
- 3 active temperature unit, switchable between °C and °F

## Vue d'ensemble

Ce thermomètre est un instrument maniable et étanche alimenté par une pile au lithium échangeable, destiné à de multiples prises de mesures et tâches de contrôle.

Composants de l'appareil:

- 1 Affichage (LCD)
- 2 Touche ON/OFF
- 3 unité de température active, commutable de °C en °F

## Sicherheitshinweise



Setzen Sie das Gerät niemals hohen Temperaturen ( $> 50\text{ °C}$  /  $120\text{ °F}$ ) aus!

Messen sie mit dem Gerät und externen Fühlern niemals an spannungsführenden Teilen!

Messen Sie mit dem Gerät nicht in explosionsgefährdeten Bereichen.

Betreiben Sie das Gerät nur innerhalb der in den Technischen Daten vorgegebenen Parametern.

Öffnen Sie das Gerät nur, wenn dies zu Wartungszwecken ausdrücklich in der Bedienungsanleitung beschrieben ist.

Wenden Sie niemals Gewalt an!

Geben Sie leere Batterien an den dafür vorgesehenen Sammelstellen ab.

Senden Sie das Gerät nach Ende der Nutzungszeit direkt an uns. Wir sorgen für eine umweltgerechte Entsorgung.

### Vorsichtsmaßnahmen

Das Thermometer TFX muss vor folgenden Einflüssen geschützt werden:

- Statischer Elektrizität,
- Thermischer Schock verursacht durch große oder plötzliche Temperaturänderungen – Gerät vor Gebrauch 30 Minuten lang stabilisieren lassen,
- Gerät nicht auf oder in der Nähe von heißen oder sehr kalten Objekten aufbewahren.

## Safety instructions



Never expose the device to high temperatures (> 50 °C / 120 °F)!

Under no circumstances measure live components with this device and external sensors.

Do not use the device in explosion endangered areas!

The instrument should only be operated within the parameters specified in the Technical data.

The instrument should only be opened if expressly described in the instruction manual for maintenance purposes.

Force should never be applied.

Please dispose exhausted batteries according environment regulations.

You can return the instrument directly to us at the end of its service life. We shall recycle it according rules.

### Cautions

The thermometer TFX should be protected from the following:

- Electrostatic discharge,
- Thermal shock caused by large or abrupt ambient temperature changes — allow 30 minutes for unit to stabilize before use when exposed to thermal shock,
- Do not leave the unit on or near objects of high temperature.

## Consignes de sécurité



N'exposez pas l'instrument à de hautes températures (> 50 °C / 120 °F)!

N'effectuez jamais de mesures avec l'appareil et les sondes externes sur des éléments sous tension!

N'utilisez pas l'instrument en atmosphère explosive!

Utilisez l'instrument seulement selon les paramètres spécifiés dans les Caractéristiques techniques.

Ouvrez l'instrument seulement si expressément décrit dans le mode d'emploi pour but de la maintenance.

Utilisez l'instrument sans le forcer.

Débarrassez-vous des piles vides selon les réglementations de l'environnement.

Vous pouvez nous retourner l'instrument directement à la fin de sa vie de service. Nous recyclons l'instrument selon les règlements en vigueur.

### Précautions

Le thermomètre TFX doit être protégés contre:

- l'électricité statique,
- Les chocs thermiques causés par d'importants ou de brusques changements de température – laissez le thermomètre se stabiliser pendant 30 minutes avant de l'utiliser,
- Ne laissez pas le thermomètre sur ou à proximité d'objets à température élevée

## Auspacken / Lieferumfang

Überprüfen Sie nach dem Erhalt die Geräteverpackung und den Inhalt auf Unversehrtheit. Überprüfen Sie außerdem, ob der Inhalt der Geräteverpackung Ihrer Bestellung entspricht.

### **Lieferumfang**

Im Lieferumfang sind folgende Teile enthalten:

- Thermometer
- Diese Bedienungsanleitung
- Kalibrierzertifikat

Sollten Sie Grund zu einer Beanstandung haben, nehmen Sie bitte mit uns Kontakt auf. Unsere Kontaktdaten finden Sie auf der Rückseite dieser Anleitung.



## Unpacking / scope of delivery

Check the device packaging and contents to ensure it is complete and undamaged. You must also check that the contents of the packaging match your order.

### Scope of delivery

The delivery includes these parts:

- Thermometer
- This user manual
- Calibration certificate

If you have any reason for complaint, do not hesitate to contact us. You will find our contact data on the back of this manual.

## Déballage / pièces livrées

Veillez vérifier dès réception que l'emballage et son contenu sont complets et intacts. Vérifiez également si le contenu de l'emballage correspond bien à votre commande.

### Éléments contenus dans l'emballage

Les éléments suivants sont fournis dans l'emballage:

- Thermomètre
- La présente manuel d'utilisation
- Le certificat de calibrage

En cas de réclamation, n'hésitez pas à nous contacter. Vous trouverez les renseignements correspondants au dos de ce manuel.

## Bedienung

### Gerät ein-/ausschalten

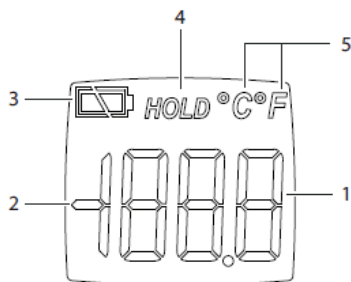
- Zum Einschalten des Thermometers muss die Taste ON//HOLD (2) etwa eine Sekunde gedrückt werden.

### Anzeige

Die notwendigen Informationen werden auf einem LCD (Liquid Crystal Display) angezeigt.

Die einzelnen Symbole haben die folgende Bedeutung:

- 1 Anzeige für aktuelle Messwerte
- 2 Minuszeichen (negativer Messwert)
- 3 Batteriezustandsanzeige
- 4 HOLD - Auto shut down nach 15 sec
- 5 Temperatureinheit



## Operation

### Switching the device on/off

- To switch the thermometer on, keep key ON//HOLD (2) pressed for approx. 1 second.

### Display

All necessary information is displayed on an LCD (Liquid Crystal Display).

The individual symbols have the following meanings:

- 1 Display for current measured values
- 2 Minus sign (negative measured values)
- 3 Battery status indicator
- 4 HOLD - Auto shut down after 15 sec
- 5 Temperature unit

## Utilisation

### Activation/désactivation de l'appareil

- Pour allumer le thermomètre, la touche ON//HOLD (2) doit être pressée pendant environ une seconde.

### Affichage

Les informations utiles s'affichent sur le LCD (Liquid Crystal Display).

Les symboles ont la signification suivante:

- 1 Affichage des valeurs mesurées actuelles
- 2 Signe moins (valeur mesurée négative)
- 3 Etat de charge de la pile
- 4 HOLD - Auto shut down ensuite 15 sec
- 5 Unité de la température

## Temperatur messen

- Legen Sie die von Ihnen benötigte Maßeinheit °C oder °F fest. Siehe Kapitel „Übersicht“, Seite 4.
- Positionieren Sie die Fühler-Spitze dort, wo Sie die Temperatur messen wollen und drücken Sie die Taste ON/HOLD.
- Warten Sie nun bis sich die Temperatur stabilisiert hat und lesen Sie anschließend den Wert vom Display ab.

Die aktuelle Temperatur wird nun für ca. 4 Minuten dargestellt.

- Drücken Sie ON/HOLD ein zweites Mal erscheint im Display das Wort „HOLD“. Der zuletzt gemessene Wert wird eingefroren und das Thermometer deaktiviert sich selbstständig nach ca. 15 Sekunden, um die Batterie zu schonen.

## Measuring temperature

- Select the required unit of measurement, °C or °F. See chapter “Overview”, page 5.
- Position the tip of the probe where you wish to measure the temperature and press ON/HOLD key.
- Wait till the temperature has stabilized and subsequently read the value from the display.

Now, the current temperature is displayed for about 4 min.

- If you press ON/HOLD a second time, the word “HOLD” appears in the Display. The last measured value is frozen and the thermometer deactivates itself automatically after about 15 seconds to save battery power.

## Mesurer la température

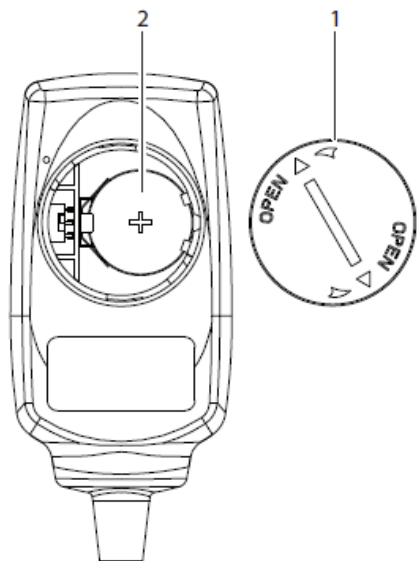
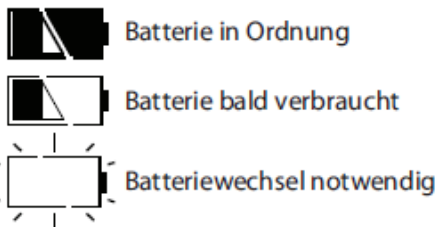
- Fixez l'unité de mesure souhaitée (°C ou °F). Voir chapitre «Vue d'ensemble», page 5.
- Positionnez l'extrémité de la sonde où vous voulez mesurer la température et appuyez ON/HOLD pendant.
- Attendez que la température se soit stabilisée et lisez la valeur définitive sur le display.

La température actuelle s'affiche pendant environ 4 min.

- Appuyez sur ON/HOLD une deuxième fois, le mot «HOLD» apparaît sur le display. La dernière valeur mesurée est enregistrée et le thermomètre se désactive de lui-même après environ 15 s. pour économiser la batterie.

## Batterie austauschen

Das Batteriesymbol im Display zeigt Ihnen den Batteriezustand an.



Um die Batterie auszutauschen, muss das Gerät geöffnet werden. Gehen Sie dabei folgendermaßen vor:



Beugen Sie durch geeignete Vorsichtsmaßnahmen wie z.B. durch ein geerdetes Handgelenkband elektrostatischen Entladungen während des Batteriewechsels vor! Elektrostatische Entladungen können das Gerät zerstören!

- Entfernen Sie den Batteriefachdeckel auf der Rückseite des Thermometers z.B. mit einem Geldstück.
- Legen Sie eine Knopfzelle (2) Typ CR 2032 in das Batteriefach ein und verschließen sie das Fach wieder. Achten Sie auf die Polarität!

## Changing the battery

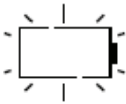
The battery symbol in the display shows the battery condition.



Battery operational



Battery shortly exhausted



Battery needs to be replaced

To change the battery, the device must be opened. Proceed as follows:



Use suitable precautions such as the use of a grounded wrist strap in order to prevent electrostatic discharge while changing the battery! Electrostatic discharges can destroy the device!

- Remove battery cover (1) on the backside of the thermometer. for example with a coin.
- Insert a new coin cell (2) type CR 2032 into battery compartment and close it again.  
Make sure that polarity is correct!

## Changer la batterie

Le symbole de la batterie sur l'écran vous montre si elle est chargée.



Pile chargée



Pile sous peu épuisé



Changement de pile nécessaire

Pour échanger la batterie, l'appareil doit être ouvert. Veuillez procéder de la manière suivante:



Protégez-vous des décharges électrostatiques pendant le changement de batterie par des mesures de précaution appropriées comme p. ex. par une sangle de poignet relié à la terre! Les décharges électrostatiques peuvent détruire l'appareil!

- Enlevez le couvercle du compartiment de pile (1) au dos du thermomètre.
- Vous mettez une pile (2) type CR 2032 dans le compartiment de pile. Faites attention à la polarité!

## Fehlermeldungen

Während der Benutzung des Thermometers TTX kann es zu folgende Fehlermeldungen kommen, welche im Display angezeigt werden.



- „Hi“ zu messende Temperatur über +350 °C/+1200 °C.
- „Lo“ zu messende Temperatur unter -50 °C/-60 °C.
- „Er 2“ zu schneller Wechsel der Umgebungstemperatur.
- „Er 3“ Umgebungstemperatur entweder unter -20 °C oder über +50 °C.  
→ Gerät in den vorgeschriebenen Arbeitstemperaturbereich bringen und ca. 30 min warten.
- „Er“ bei allen anderen möglichen Fehlern. → Reset durchführen indem Sie die Batterie aus dem Batteriefach nehmen, (siehe Seite 14), ca. 1 min warten die Batterie wieder einsetzen und das Gerät einschalten.



## Error messages

The following error messages are displayed while using the TTX thermometer.

- "Hi" For temperature to be measured above +350 °C/+1200 °C.
- "Lo" For temperature to be measured under -50 °C/-60 °C.
- "Er 2" Too quick a change in the ambient temperature.
- "Er 3" Ambient temperature either below -20 °C or above +50 °C.  
→ Bring the device within the prescribed operating temperature range and wait for about 30 min for all other probable errors.
- "Er" → Reset to be executed after removing the battery from the battery compartment, (see page 15) wait for about 1 min, insert the battery and restart the device

## Messages d'erreur

Pendant l'utilisation du thermomètre TTX, les messages d'erreur suivants peuvent s'afficher sur le display.

- «Hi» la température à mesurer se situe au-delà de +350 °C/+1200 °C.
- «Lo» la température à mesurer se situe au-dessous de -50 °C/-60 °C.
- «Er 2» changement trop rapide de la température ambiante.
- «Er 3» la température ambiante est sous -20 °C ou au-delà de +55 °C.  
→ Recréez les conditions atmosphériques prescrites pour l'usage de l'appareil et attendez 30 min.
- «Er» pour toutes les autres erreurs possibles.  
→ exécuter la réinitialisation ou Reset pendant que vous ôtez la batterie du boîtier, ( voir page 15) attendez environ 1 min. insérez de nouveau la batterie et enclenchez l'appareil.

## Wartung und Entsorgung

### Reinigung

Reinigen Sie das Gerät mit einem leicht feuchten Tuch. Zum Desinfizieren können Sie Isopropylalkohol verwenden.

Verwenden Sie keine Lösungsmittel (wie z.B. Aceton), weil diese den Kunststoff angreifen können.

### Entsorgung

Sollte das Gerät gebrauchsuntauglich geworden sein, müssen Sie es fach- und umweltgerecht entsorgen.

Entsorgen Sie das Gerät keinesfalls über den Hausmüll, sondern geben Sie es an uns zurück. Wir übernehmen die umweltgerechte Entsorgung.

Entsorgen Sie die Batterie an den dafür vorgesehenen Sammelstellen.



### Kalibrierservice

Um die hohe Messgenauigkeit zu erhalten, sollte das Gerät jährlich kalibriert werden. Dazu bieten wir einen Kalibrierservice an.

Im jährlichen Abstand rufen wir dann Ihr Gerät zur Kalibrierung ab. Schicken Sie uns Ihr Gerät zu und Sie erhalten das Thermometer danach kalibriert zurück.

## Maintenance and disposal

### Cleaning

Clean the device with a slightly dampened cloth. Isopropyl alcohol may be used to disinfect.

Never use solvents (such as acetone) for cleaning because these may attack the plastic.

### Disposal

If the device becomes no longer fit for purpose, it must be disposed of in a suitable, environmentally-friendly manner.

Never dispose of the device in the domestic garbage. Instead please return it to us. We will take care of disposal in an environmentally sound manner.

Dispose of the battery at a designated collection point.

### Calibration service

To retain high measuring accuracy, the device should be calibrated annually. We offer a calibration service for this purpose.

Send us your devices and we will send them after calibration back.

## Entretien et mise au rebut

### Nettoyage

Essuyez l'appareil avec un tissu humide. Vous pouvez utiliser de l'alcool isopropyl pour désinfecter.

N'utilisez pas de solvant (de l'acétone par exemple), car cela attaque le plastique.

### Élimination

Si l'appareil ne peut plus fonctionner pour quelque raison que ce soit, veuillez le mettre au rebut de manière appropriée.

Ne jeter surtout pas l'appareil dans les déchets ménagers.

Jeter les batteries dans les points de ramassage prévus.

### Service de calibrage

Pour parfaire la précision de mesure, l'appareil doit être calibré une fois par an. Vous pouvez disposer de notre service de calibrage.

Envoyez-nous vos appareils et nous vous les enverrons après calibrage dos.

## Garantie

- 24 Monate

ebro gewährleistet, dass das Produkt bei normalem Einsatz und Bedienung für den Zeitraum von zwei Jahren, gerechnet vom Datum des Erwerbs an, mit Ausnahme der nachstehend aufgeführten Umstände, frei von Material- und Herstellungsfehlern ist. Diese Garantie erstreckt sich nur auf den Erstkäufer (ein Kauf bei ebro oder von einem lizenzierten Händler gilt als Erstkauf).

Die Garantie bezieht sich nicht auf die Batterien. Die Garantie gilt nicht für Produkte, die missbraucht oder vernachlässigt, in einen Unfall verwickelt oder unsachgemäßen Betriebs- oder Lagerbedingungen unterworfen wurden. Im Fall eines Ausfalls des Produkts während der Garantiefrist ist das Produkt zwecks Reparatur oder Austausch an ebro bzw. an den Händler zurückzusenden, von dem das Gerät erworben wurde. Der alleinige Anspruch des Käufers innerhalb der Garantiefrist besteht im Austausch oder der Reparatur des Geräts oder der Rückerstattung des Kaufpreises.

Die vorstehende Garantie gilt anstelle aller anderen Garantien, einschließlich, jedoch ohne Beschränkung, aller stillschweigender Garantien der Verkäuflichkeit, der Handelstauglichkeit und der

Eignung für einen bestimmten Zweck oder eine besondere Verwendung. ebro übernimmt keinerlei Verantwortung für besondere, zufällige oder Folgeschäden, weder durch Vertrag, Schadenersatzanspruch noch anderweitig.

## Warranty

- 2 years

ebro warrants this product to be free from defects in material and workmanship under normal use and service for a period of two years from date of purchase, except as hereinafter provided. This warranty extends only to the original purchaser (a purchase from ebro or ebrolicensed distributors is an original purchase).

This warranty shall not apply to batteries. The warranty shall not apply to any product which has been subject to misuse, neglect, accident, or abnormal conditions of operation or storage. In the event of failure under warranty, return this product to ebro or to the distributor or retailer from whom it was purchased for replacement or repair. Purchaser's exclusive remedy under warranty shall be replacement, repair, or refund of the purchase price.

The foregoing warranty is in lieu of all other warranties, expressed or implied, including but not limited to any implied warranty of merchantability, fitness, or adequacy for any particular purpose or use. ebro shall not be liable for any special, incidental, or consequential damages, whether in contract, tort, or otherwise.

## Garantie

- 2 ans

ebro garantit que ce produit est exempt de défauts de fabrication et de matériaux utilisés pour celle-ci dans des conditions normales d'utilisation et assure sa réparation pendant une période de deux ans à compter de la date d'achat du produit, sauf indications contraires mentionnées ci-après. Cette garantie n'est accordée qu'à l'acheteur d'origine (un achat auprès de ebro ou de l'un de ses distributeurs agréés est considéré comme un achat d'origine).

Cette garantie ne s'applique ni aux piles ni dans le cas où le produit a été l'objet d'un mauvais traitement, de négligence, d'un accident ou a été utilisé ou stocké dans des conditions anormales. En cas de panne au cours de la période de garantie, retournez le produit au distributeur ou au revendeur auprès duquel il a été acheté pour en obtenir le remplacement ou la réparation. L'unique recours sous garantie consenti à l'acheteur consiste à remplacer, réparer ou rembourser le prix d'achat du produit.

La présente garantie tient lieu de toute autre garantie, expresse ou implicite, y compris mais sans s'y limiter, toute garantie implicite de qualité marchande, de convenance ou d'adéquation à un but ou usage particulier. ebro ne saurait en aucun cas être tenue responsable de tout dommage particulier, indirect ou fortuit, du fait de la responsabilité contractuelle, délictuelle ou quasi-délictuelle, ou autre.

## Technische Daten

Messbereich	
TTX100/110 Typ T	-50 °C...+350 °C (-60 °F...+662 °F)
TTX120 Typ K	-60 °C...+1200 °C (-76 °F...+2192 °F)
Messfühler	
TTX100/110	Thermoelement Typ T (Cu-CuNi)
TTX120	Thermoelement Typ K (NiCr-Ni)
Betriebstemperatur	-20 °C...+50 °C (-4 °F...+122 °F)
Lagertemperatur	-30 °C...+70 °C (-22 °F...+158 °F)
Auflösung	0,01 °C/0,02 °F von -60 °C...199,9 °C (-76 °F...+392 °F), 1 °C/1 °F sonst
Messgenauigkeit	
Typ T	±0,8 °C oder 0,8 % der größere Wert gilt
Typ K	±1,0 °C oder 1 % der größere Wert gilt
Batterie	Lithium-Knopfzelle 3 V / 1 Ah,
Typ	CR 2032
Batterielebensdauer	ca. 100h bei Dauergebrauch (automatische Abschaltung nach 15 Sek)
Abmessungen	90 x 20 x 42 mm (LxBxH)
Gehäusematerial	ABS
Schutzklasse	
TTX100/110	IP 55
TTX120	IP 40
Gewicht	ca. 40/45/60 g

### HINWEIS:

Die Systemgenauigkeit (Fühler + Gerät) ergibt sich aus der Addition der Einzelgenauigkeiten (Systemgenauigkeit = Genauigkeit Gerät + Genauigkeit Fühler).

## Technical data

Measuring range	
TTX100/110 Type T	-50 °C...+350 °C (-60 °F...+662 °F)
TTX120 Type K	-60 °C...+1200 °C (-76 °F...+2192 °F)
Sensor	
TTX100/110	Thermocouple type T (Cu-CuNi)
TTX120	Thermocouple type K (NiCr-Ni)
Operating temperature	-20 °C...+50 °C (-4 °F...+122 °F)
Storage temperature	-30 °C...+70 °C (-22 °F...+158 °F)
Resolution	0,01 °C/0,02 °F from -60 °C...199,9 °C (-76 °F...+392 °F), 1 °C/1 °F otherwise
Precision	
Type T	±0,8 °C or 0,8 % whichever is greater
Type K	±1,0 °C or 1 % whichever is greater
Battery	Lithium coin cell 3 V / 1 Ah,
type	CR 2032
Life time of battery	approx. 100 h when used continuously (automatic cut-off after 15 sec)
Dimensions	90 x 20 x 42 mm (LxWxH)
Housing material	ABS
Safety class	
TTX100/110	IP 55
TTX120	IP 40
Weight	aprox. 40/45/60 g

### NOTE:

The system accuracy (probe + device) results from the addition of the single accuracies (system accuracy = accuracy device + accuracy probe).

## Données techniques

Plage de mesures	
TTX100/110 Type T	-50 °C...+350 °C (-60 °F...+662 °F)
TTX120 Type K	-60 °C...+1200 °C (-76 °F...+2192 °F)
Capteur	
TTX100/110	Thermocouple type T (Cu-CuNi)
TTX120	Thermocouple type K (NiCr-Ni)
Température de service	-20 °C...+50 °C (-4 °F...+122 °F)
Température de stockage	-30 °C...+70 °C (-22 °F...+158 °F)
Résolution	0,01 °C/0,02 °F de -60 °C...199,9 °C (-76 °F...+392 °F), dont 1 °C/1 °F
Exactitude	
Typ T	±0,8 °C ou 0,8 % pour le champ de mesure restant
Typ K	±1,0 °C ou 1 % pour le champ de mesure restant
Pile	Lithium 3 V / 1 Ah, type CR 2032
Durée de vie de la pile	env. 100h lors d'une utilisation prolongée (arrêt automatique après 15 sec.)
Dimensions	90 x 20 x 42 mm (Lxlxh)
Boîtier	ABS
Protection	
TTX100/110	IP 55
TTX120	IP 40
Gewicht	env. 40/45/60 g

### REMARQUE:

L'exactitude du système (capteur + appareil) dérive de l'addition des exactitudes uniques (exactitude du système = exactitude de l'appareil + exactitude du capteur).

## Zulassungen

Dieses Produkt erfüllt laut Konformitätsbescheinigung die EMV Richtlinie.

Informationen, Bedienungsanleitungen und Konformitätserklärungen finden Sie unter [www.ebro.com](http://www.ebro.com)

## Betrieb

Die folgenden Bedingungen müssen erfüllt werden:

- (1) Dieses Gerät darf keine Störungen verursachen,
- (2) Externe Störungen dürfen die Funktion nicht beeinträchtigen, einschließlich Störungen, die Fehlfunktionen verursachen könnten.

Änderungen jeglicher Art am Gerät führen zum Erlöschen der Betriebserlaubnis.





## Approvals

According to the certificate of conformity, this product complies with the EMC directive.

Information, operating instructions and declarations of conformity can be found at [www.ebro.com](http://www.ebro.com)

## Operation

Operation is subject to the following two conditions:

- (1) This device may not cause harmful interference, and
- (2) This device must accept any interference received, including interference that may cause undesired operation.

Changes or modifications of the device could void the user's authority to operate the equipment.

## Homologations

Selon le certificat de conformité, ce produit est conforme à la directive CEM.

Vous trouverez des informations, des modes d'emploi et des déclarations de conformité sur [www.ebro.com](http://www.ebro.com)

## Opération

Opération est soumise aux deux conditions suivantes:

- (1) ce dispositif ne doit pas provoquer des interférences nuisibles, et
- (2) ce dispositif doit accepter toute interférence reçue, Y compris celles susceptibles de provoquer un fonctionnement.

Les changements ou modifications de l'appareil peut retirer à l'utilisateur de faire fonctionner l'équipement.







**Service-Adresse / Service Address / Adress du Service**

Xylem Analytics Germany Sales GmbH & Co. KG  
ebro  
Am Achalaich 11  
82362 Weilheim  
Germany

Phone: +49.(0)841.954.78.0  
Fax: +49.(0)841.954.78.80  
Internet: [www.ebro.com](http://www.ebro.com)  
E-Mail: [ebro@xylem.com](mailto:ebro@xylem.com)

.....

**Hersteller / Producer / Fabricant**

Xylem Analytics Germany GmbH  
Am Achalaich 11  
82362 Weilheim  
Germany